

N NEXELO®

SUPREME

PL Instrukcja obsługi

GB User manual

MONOLITH 300

L177014NEX

PL Dziękujemy za wybranie naszego produktu. Przed użyciem przeczytaj instrukcję obsługi.

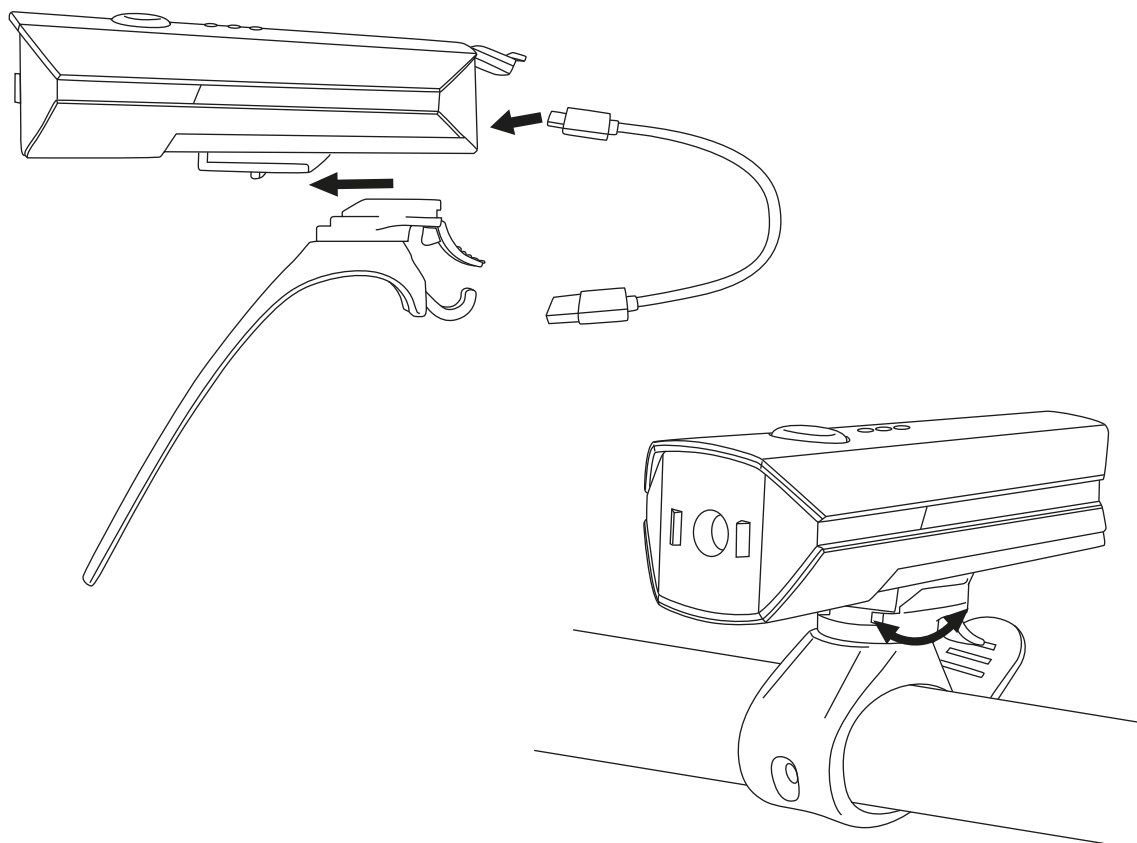
LAMPA AKUMULATOROWA PRZEDNIA NEXELO SUPREME – L177014NEX

ZAWARTOŚĆ I INFORMACJE OGÓLNE:

- 1 Dioda BRIGHT WHITE LED.
- 5 Funkcji świecenia (w tym 3 funkcje światła stałego o różnej mocy, 2 funkcje światła mrugającego).
- Uniwersalny gumowy uchwyt montażowy.
- Wskaźnik niskiego poziomu naładowania.
- Wodoodporność: IPX4.
- Moc świecenia – 300 lumenów.

MONTAŻ:

- Aby zamontować lampę należy zaczepić gumowy uchwyt na kierownicy.
- Postępuj zgodnie z poniższą graficzną wizualizacją.



OBSŁUGA:

- Krótkie wciśnięcie włącznika powoduje przełączenie trybu świecenia.
- Wciśnięcie włącznika na czas dłuższy niż 1 sekunda powoduje wyłączenie lampki.

ZASILANIE:

- Wbudowany akumulator litowo-jonowy 18650 o pojemności 1800 mAh / 3,7 V.
- Ładowanie przewodem USB typu C.
- Czas ładowania: 4,5 – 5 godzin (zielony wskaźnik będzie migać podczas ładowania i zgaśnie po zakończeniu ładowania).

WSKAŹNIK ŁADOWANIA:

- <50%: 1 zielona dioda LED Flash świeci światłem ciągłym.
- 50-75%: 1 zielona dioda LED stała i 1 zielona dioda LED migająca.
- 75-100%: 2 zielone diody LED stałe i 1 zielona dioda LED migająca.
- 100%: 3 zielone diody LED świecą światłem ciągłym.

WSKAŹNIK NISKIEGO POZIOMU BATERII:

- >75%: 3 zielone diody świecą światłem ciągłym.
- 50-75%: 2 zielone diody LED świecą światłem ciągłym.
- 25-50%: 1 zielona dioda LED świeci światłem ciągłym.
- <25%: 1 zielona dioda LED migająca.

CZAS ŚWIECENIA:

- Światło stałe - tryb wysoki: 2 godziny.
- Światło stałe - tryb średni: 3,5 godziny.
- Światło stałe - tryb niski: 14 godzin.
- Światło migające - tryb wysoki: 4,5 godziny.
- Światło migające - tryb niski: 3 godziny.

Akumulator jest na stałe wbudowany do urządzenia i nie można go wymieniać. Należy regularnie ładować akumulator. Jeśli urządzenie nie będzie używane przez dłuższy czas, należy je przechowywać w stanie pełnego naładowania. Zaleca się, aby raz w miesiącu całkowicie naładować i rozładować urządzenie.

Stosowanie się do zaleceń zapewni optymalną wydajność akumulatora. Nie wystawiać na działanie wysokiej temperatury. Silne wstrząsy, uderzenia lub upuszczenie produktu mogą spowodować jego uszkodzenie.

Nagrzewanie się urządzenia podczas ładowania jest normalnym zjawiskiem. Nigdy nie pozostawiaj ładującego się urządzenia bez nadzoru, aby zawsze być w stanie zareagować w przypadku wystąpienia potencjalnego problemu. Zabronione jest podłączanie do ładowarki na całą noc!

Podczas ładowania lampkę można pozostawić włączoną w trybie słabego światła. Przedłuży to czas uzupełniania poziomu naładowania akumulatora, ale pomoże to zabezpieczyć urządzenie przed dalszym doładowywaniem w momencie osiągnięcia pełnego naładowania akumulatora (poziom będzie spadał, gdy lampka pozostanie włączona).

Należy unikać przedłużonego ładowania, gdyż przeładowanie ogniwa prowadzi do zainicjowania w jego wnętrzu nieodwracalnych reakcji, których następstwem jest podwyższenie temperatury, co może skutkować pożarem.

Przed wyjściem z pomieszczenia należy odłączyć urządzenie od źródła zasilania. Na czas ładowania połóż produkt na powierzchni niepalnej i odpornej na ciepło. Zaleca się używania oryginalnego przewodu do ładowania urządzenia. Po naładowaniu do pełna odłącz kabel zasilający.

Uszkodzenie mechaniczne powłoki akumulatora lub niewłaściwe ładowanie akumulatora może spowodować wybuch i pożar!

W przypadku stwierdzenia jakichkolwiek nieprawidłowości podczas ładowania należy natychmiast odłączyć lampkę od źródła zasilania.

W celu uniknięcia prawdopodobieństwa porażenia prądem należy najpierw odłączyć od zasilania ładowarkę. Nie należy rozkręcać urządzenia, ani dokonywać napraw we własnym zakresie, gdyż może to prowadzić do trwałego uszkodzenia lampki i naruszenia warunków gwarancji. Jeżeli lampka miga lub świeci nieregularnie, może to być związane z niskim poziomem baterii. Należy naładować akumulator, a jeśli mimo tego sytuacja się powtarza, należy skontaktować się z autoryzowanym dystrybutorem.

Ostrzeżenie:

Lampka jest urządzeniem emitującym światło o dużym natężeniu, które może spowodować poważne uszkodzenia wzroku użytkownika lub osób trzecich.

GB Thank You for choosing our product. Please read user manual before use.

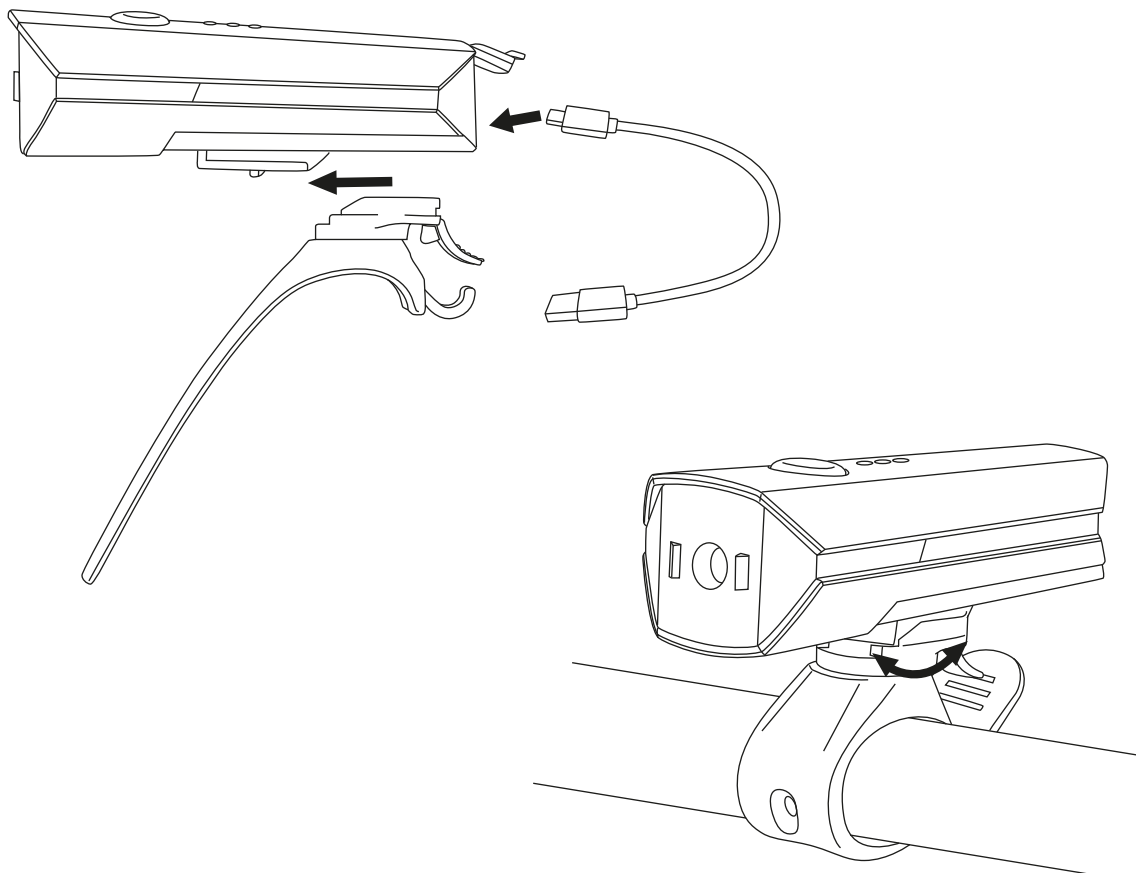
HEADLIGHT WITH RECHARGEABLE BATTERIES – L177014NEX

GENERAL INFORMATION:

- Super Bright White LED.
- Function: 100% Brightness, 50% Brightness, 25% Brightness, flash-Breathe, flash-Off.
- Low battery indicator.
- Waterproof: IPX4.
- Light flux 300 lumens.

INSTALLATION:

- Universal rubber bracket. Follow the graphic visualization of the assembly to the bicycle below.



USAGE:

- A short press of the switch button switches the lighting mode.
- Pressing the switch for more than 1 second turns the light off.

POWER SOURCE:

- Battery: 18650 lithium battery, 3,7 V / 1800 mAh.
- Charging time: 4,5 – 5 hours.
- USB-C charging cable inclusive.

CHARGING INDICATOR:

- <50%: 1 green LED Flash.
- 50-75%: 1 green LED Steady and 1 green LED Flash.
- 75-100%: 2 green LEDs Steady and 1 green LED Flash.
- 100%: 3 green LEDs Steady.

LOW BATTERY INDICATOR:

- >75%: 3 green LEDs Steady.
- 50-75%: 2 green LEDs Steady.
- 25-50%: 1 green LED Steady.
- <25%: 1 green LED Flash.

LIGHTING TIME:

- 100% Brightness: 2 h.
- 50% Brightness: 3,5 h.
- 25% Brightness: 14 h.
- Flash: 4.5 h.
- Breathe flash: 3 h.

The battery is permanently built into the device and cannot be replaced. Charge the battery regularly. If the device is not used for a long time, keep it fully charged. It is recommended to fully charge and discharge the device once a month.

Following above recommendations will ensure optimal battery performance. Do not expose to high temperatures. Strong shocks, impacts, or dropping down the product may damage it.

It is normal for the device to get warm while charging. Never leave the device during charging unattended to be able always to react in case of a potential problem. It is forbidden to connect to the charger for the whole night!

The lamp can be left on in low light mode while charging. This will extend the time of filling the recharging battery level, but it will help to protect the device from further recharging once the battery is fully charged (the level will drop down while the light stays switched on).

Prolonged charging of the device should be avoided, as overcharging of the cell leads to the initiation of irreversible reactions inside it, which can result in temperature increase, which may cause the fire.

Disconnect the device from the power source before leaving the room. Place the product on a non-flammable and heat-resistant surface when charging. It is recommended to use the original cable to charge the device. When fully charged, unplug the power cable.

Mechanical damage of the battery body or improper charging of the battery may cause an explosion and fire!

If you find any irregularities during charging, immediately disconnect the lamp from the power source.

To avoid the possibility of electric shock, disconnect the charger first. Do not disassemble the device or make repairs on your own, as this may lead to permanent damage to the lamp and violation of the warranty. If the light flashes, it may be caused by low battery level. Charge the battery, and if the situation persists, contact an authorized distributor.

Warning:

The lamp is a device that emits high-intensity light that can cause serious eye damage to the user or third parties.