



NEXELO

PL Instrukcja obsługi

GB User manual

L177038NEX

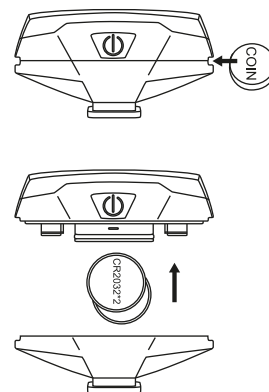
PL Dziękujemy za wybranie naszego produktu. Przed użyciem przeczytaj instrukcję obsługi.

ZESTAW LAMP ROWEROWYCH NEXELO

LAMPA BATERYJNA PRZEDNIA NEXELO

INFORMACJE OGÓLNE:

- 25 LED-Chip COB HIGH BRIGHTNESS w kolorze białym.
- 3 funkcyjna.
- Obudowa plastikowa.
- Wodoodporność: IPX 4.
- Moc świecenia – 30 lumenów.



MONTAŻ:

- Umieścić uchwyt w obudowie lampy i za pomocą paska zamontować na kierownicy.

OBSŁUGA:

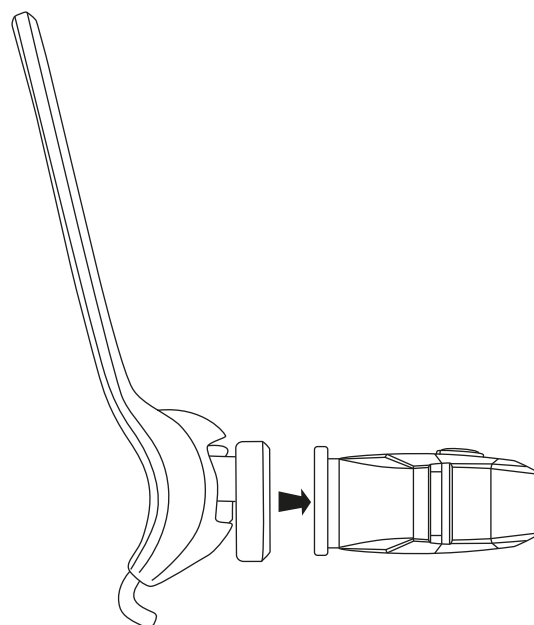
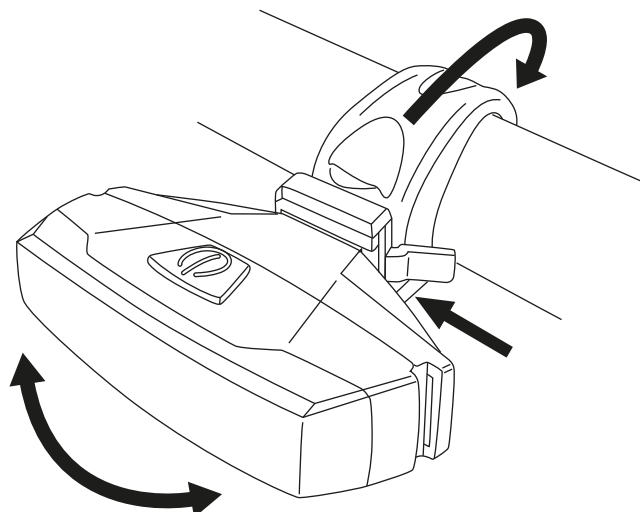
- Krótkie wciśnięcie włącznika powoduje przełączenie trybu świecenia.
- Wciśnięcie włącznika na czas dłuższy niż 1 sekunda powoduje wyłączenie lampki.

FUNKCJE:

- Intensywny 100%.
- Niski 50%.
- Mrugający.

ZASILANIE:

- 2 x Bateria CR2032.



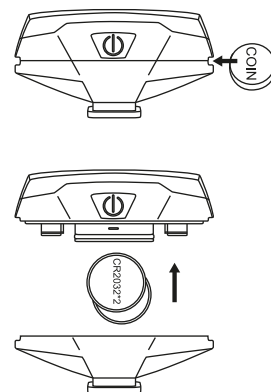
PL Dziękujemy za wybranie naszego produktu. Przed użyciem przeczytaj instrukcję obsługi.

ZESTAW LAMP ROWEROWYCH NEXELO

LAMPA BATERYJNA TYLNA NEXELO

INFORMACJE OGÓLNE:

- 25 LED-Chip COB HIGH BRIGHTNESS w kolorze czerwonym.
- 3 funkcyjna.
- Obudowa plastikowa.
- Wodoodporność: IPX 4.
- Moc świecenia – 15 lumenów.



MONTAŻ:

- Umieścić uchwyt w obudowie lampy i za pomocą paska zamontować na sztycy siodełka.

OBSŁUGA:

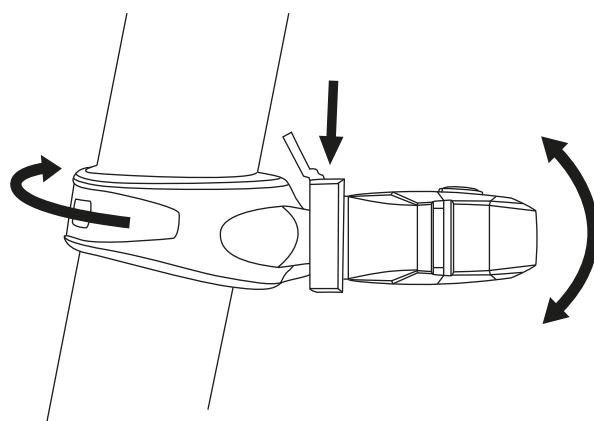
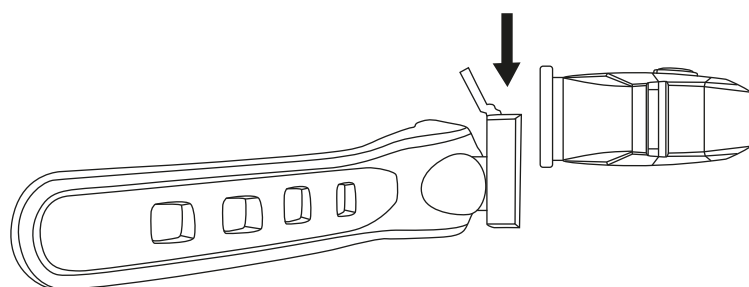
- Krótkie wciśnięcie włącznika powoduje przełączenie trybu świecenia.
- Wciśnięcie włącznika na czas dłuższy niż 1 sekunda powoduje wyłączenie lampki.

FUNKCJE:

- Intensywny 100%.
- Niski 50%.
- Mrugający.

ZASILANIE:

- 2 x Bateria CR2032.



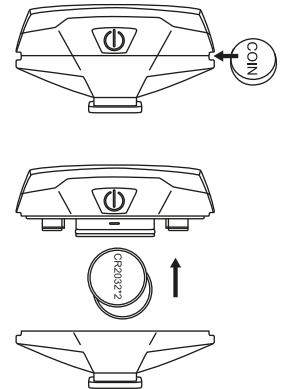
GB Thank You for choosing our product. Please read user manual before use.

SET OF NEXELO BICYCLE LAMPS

NEXELO FRONT BATTERY LAMP

GENERAL INFORMATION:

- 25 LED-Chip COB HIGH BRIGHTNESS in white.
- 3 function.
- Plastic housing.
- Waterproof IPX 4.
- Luminous power – 30 lumens.



INSTALLATION:

- Install the holder in the lamp body and attach it to the handlebar with the strap.

USAGE:

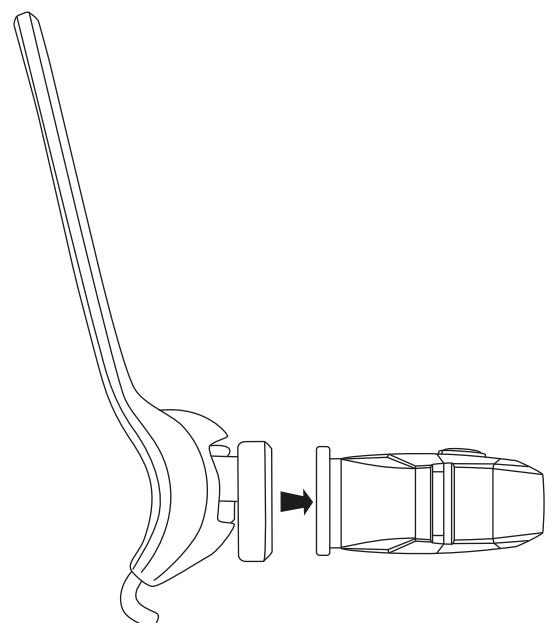
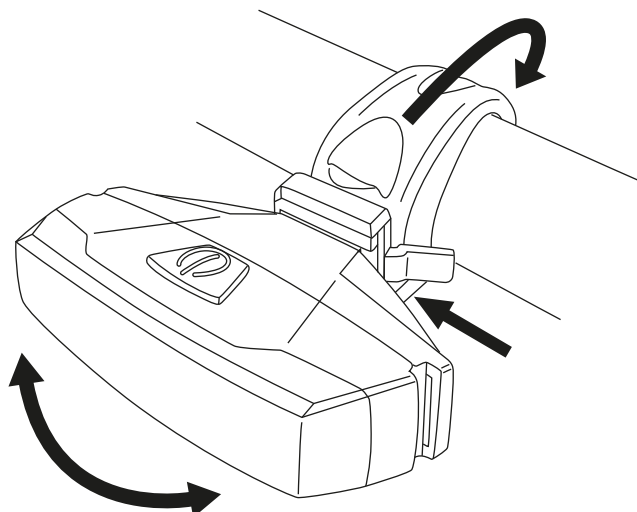
- A short press of the button switches the lighting mode.
- Pressing the switch for more than 1 second turns off the light.

FUNCTIONS:

- High 100%.
- Low 50%.
- Flash.

POWER SOURCE:

- 2 x battery CR2032.



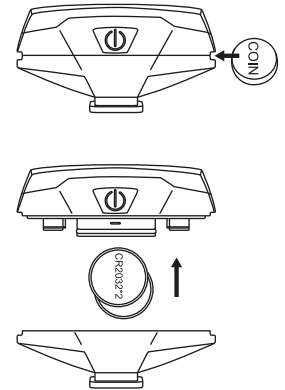
GB Thank You for choosing our product. Please read user manual before use.

SET OF NEXELO BICYCLE LAMPS

NEXELO REAR BATTERY LAMP

GENERAL INFORMATION:

- 25 LED-Chip COB HIGH BRIGHTNESS in red.
- 3 function.
- Plastic housing.
- Waterproof IPX 4.
- Luminous power – 15 lumens.



INSTALLATION:

- Install the holder in the lamp body and attach it to the seat post with the strap.

USAGE:

- A short press of the button switches the lighting mode.
- Pressing the switch for more than 1 second turns off the light.

FUNCTIONS:

- High 100%.
- Low 50%.
- Flash.

POWER SOURCE:

- 2 x battery CR2032.

